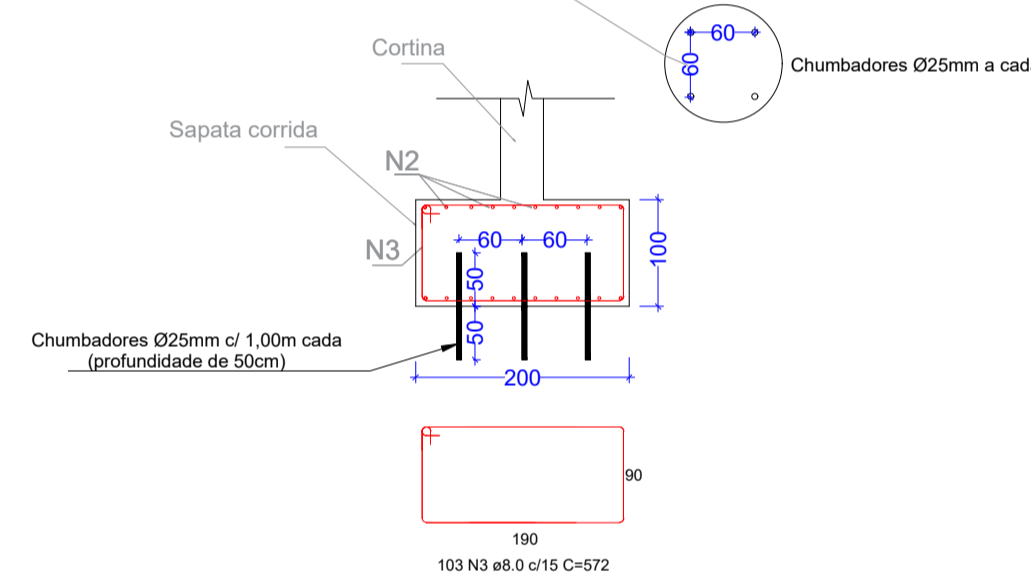
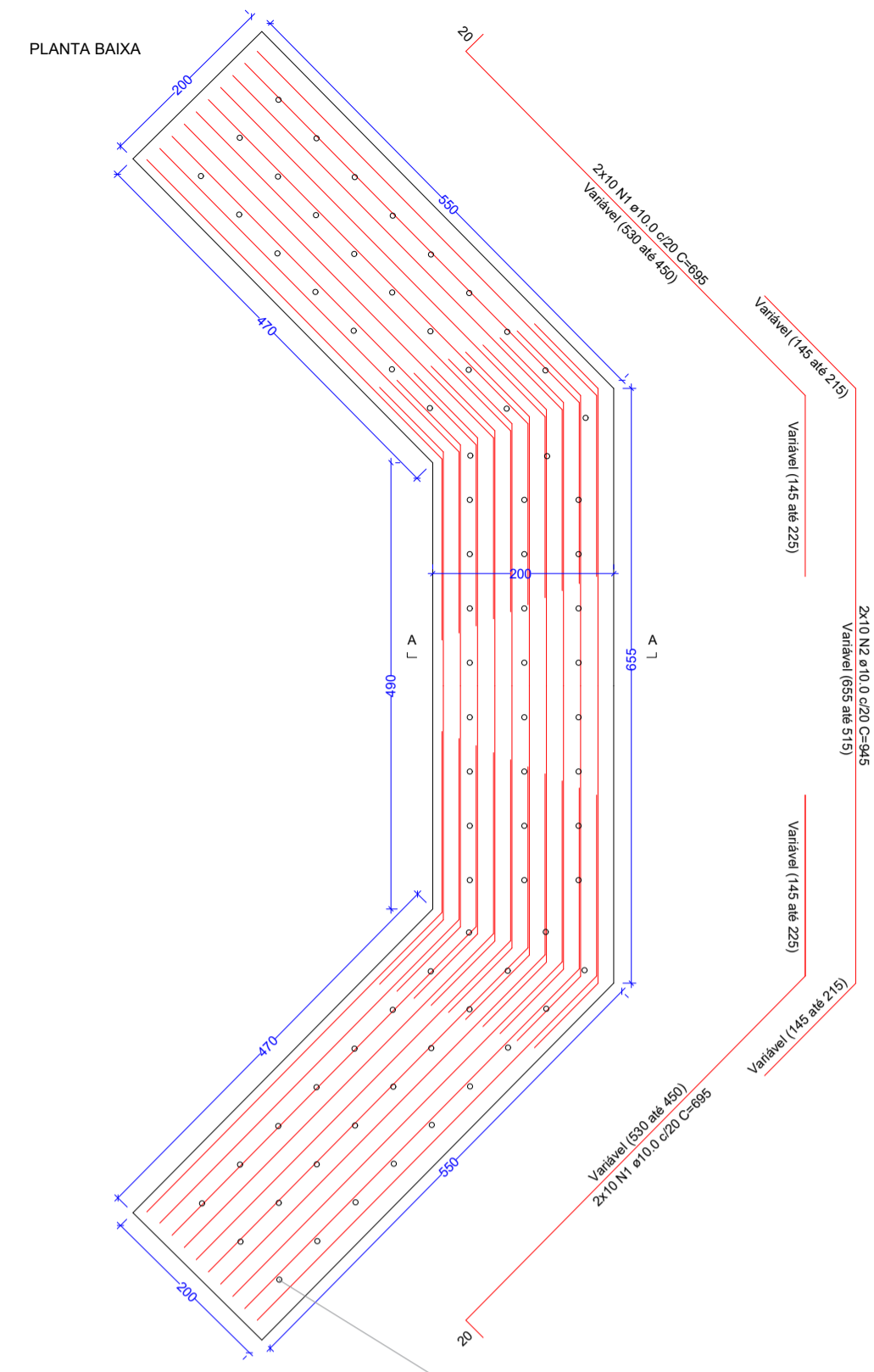


Detalhamento das fundações (x2)



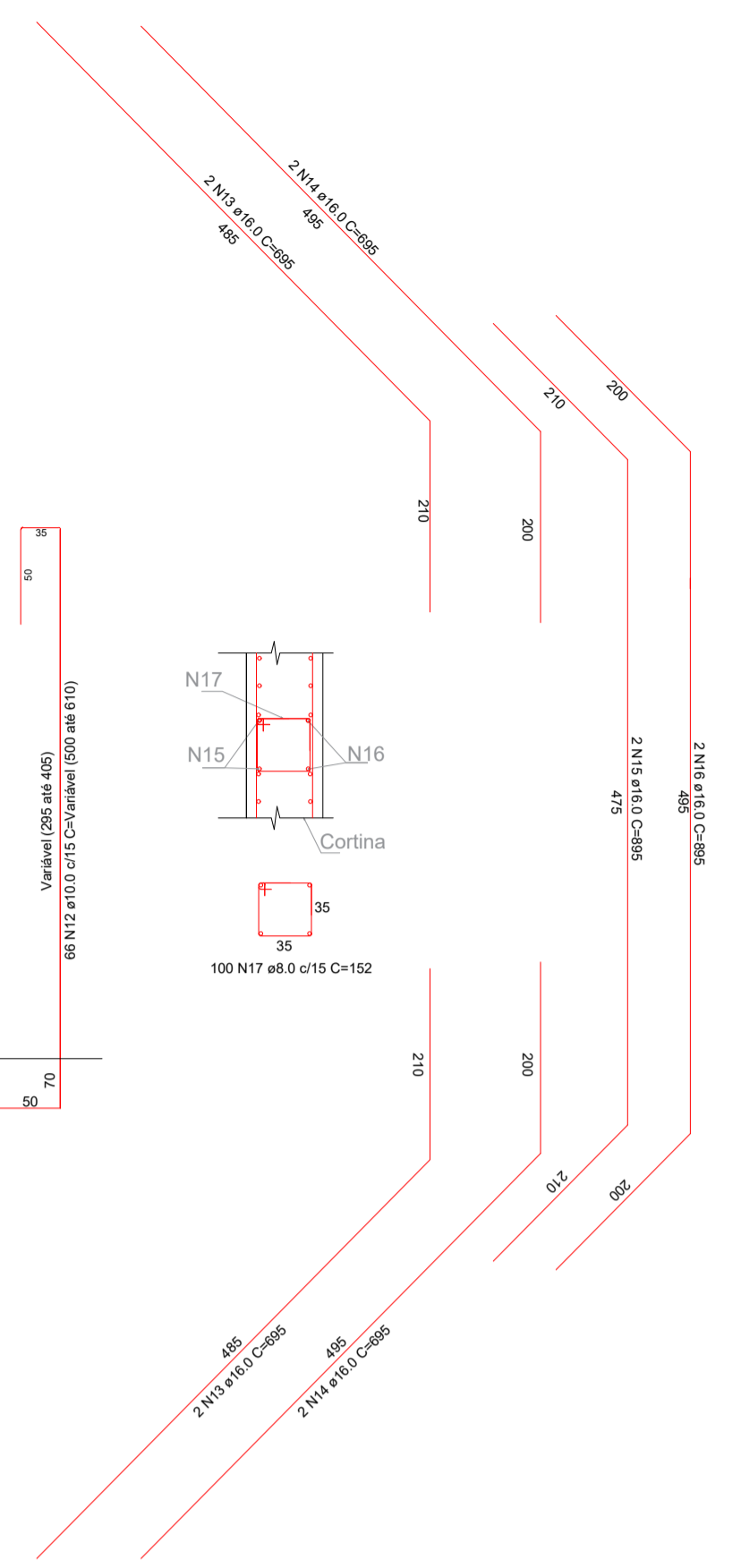
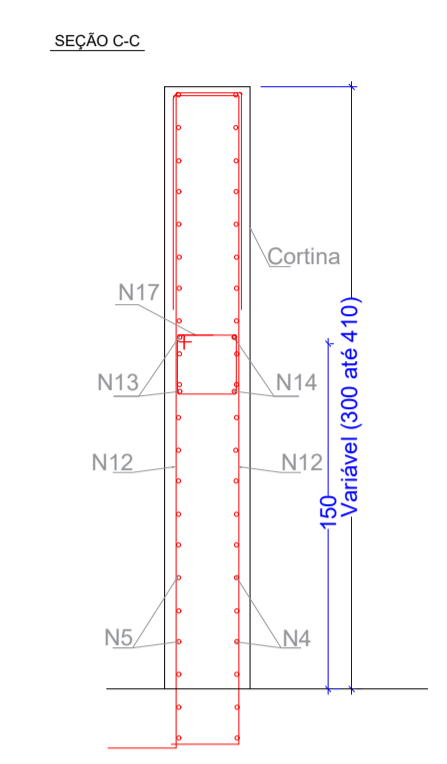
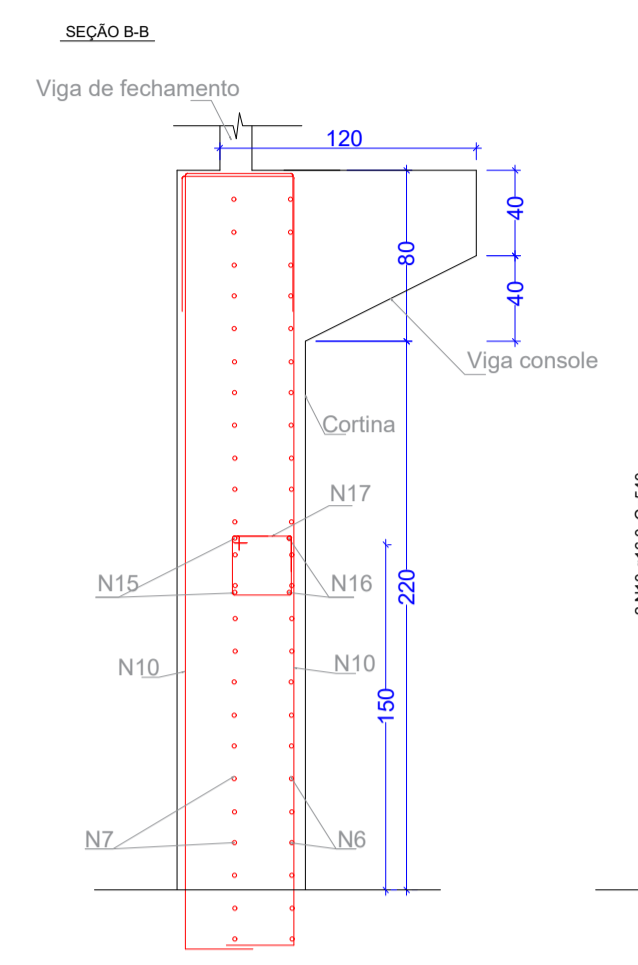
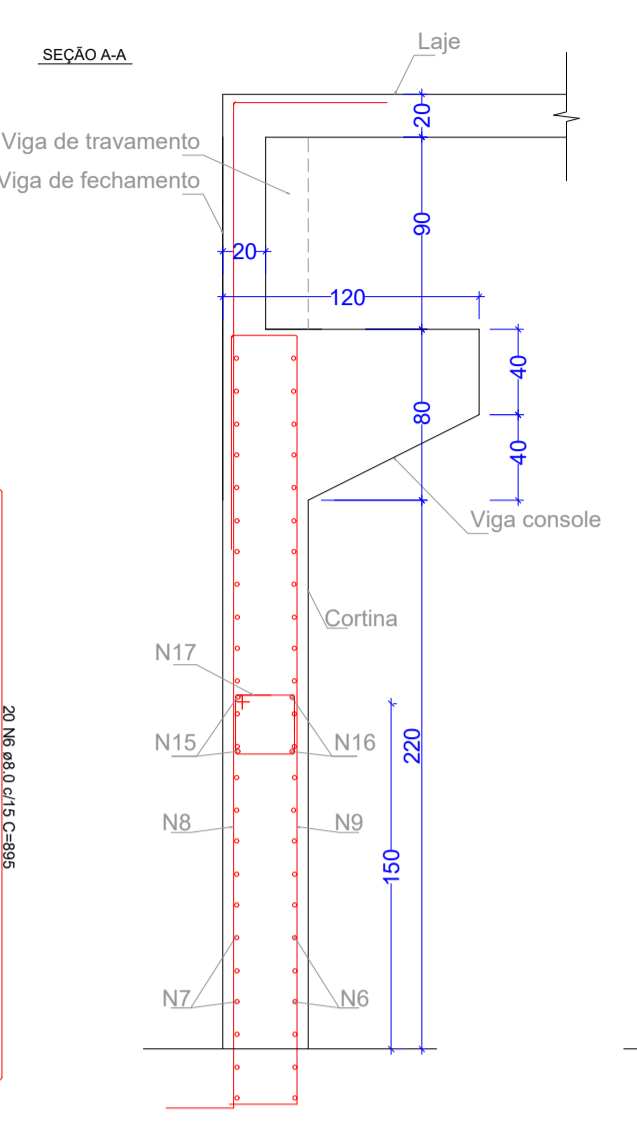
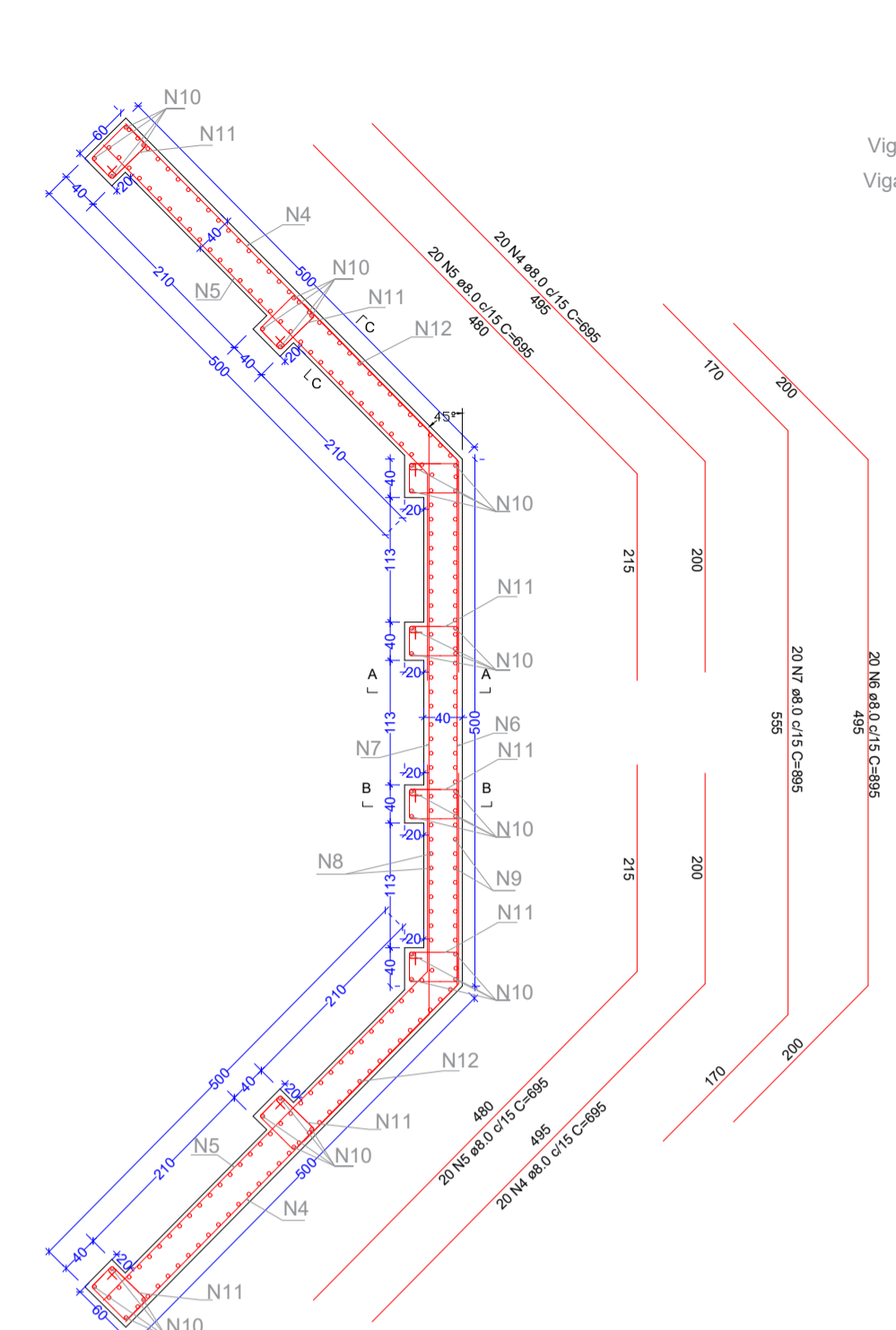
Relação do aço

AÇO	N	DIAM (mm)	QUANT	C.UNIT (cm)	C.TOTAL (cm)
CA50	1	10.0	80	695	55600
CA50	2	10.0	945	37900	37900
CA50	3	8.0	206	572	117832

Resumo do aço

AÇO	DIAM (mm)	C.TOTAL (m)	PESO + 10% PERDA (kg)
CA50	8.0	1178.32	511.98
CA50	10.0	934	633.90

Detalhamento das cortinas (x2)



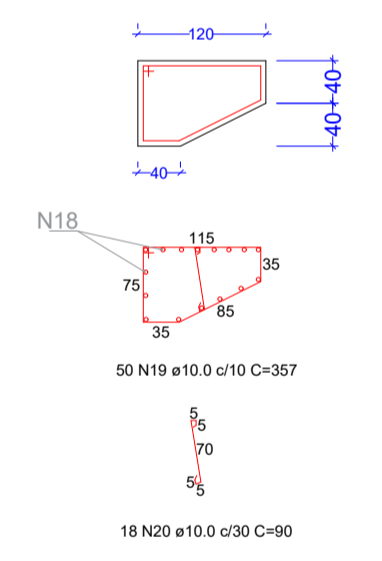
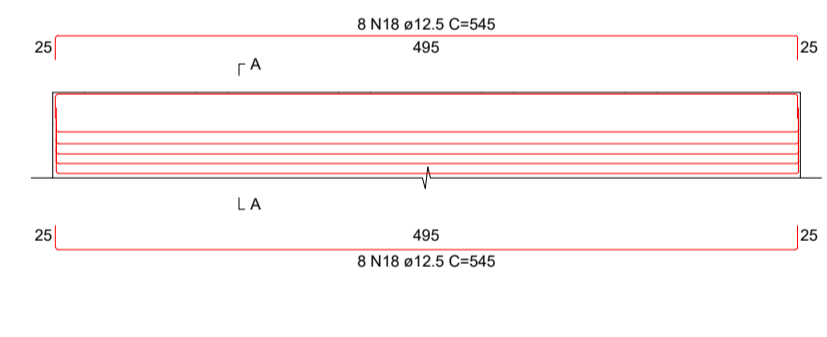
Relação do aço

AÇO	N	DIAM (mm)	QUANT	C.UNIT (cm)	C.TOTAL (cm)
CA50	4	8.0	80	695	55600
CA50	5	8.0	80	695	55600
CA50	6	8.0	40	895	35800
CA50	7	8.0	40	895	35800
CA50	8	10.0	66	625	41250
CA50	9	10.0	66	540	35640
CA50	10	16.0	64	540	34560
CA50	11	8.0	320	192	61440
CA50	12	10.0	264	555	146520
CA50	13	16.0	8	695	5560
CA50	14	16.0	8	695	5560
CA50	15	16.0	4	895	3580
CA50	16	16.0	4	895	3580
CA50	17	8.0	200	152	30400

Resumo do aço

AÇO	DIAM (mm)	C.TOTAL (m)	PESO + 10% PERDA (kg)
CA50	8.0	2746.4	1193.31
CA50	10.0	2234.1	1516.28
CA50	16.0	528.40	917.19

Detalhamento das vigas de console (x2)



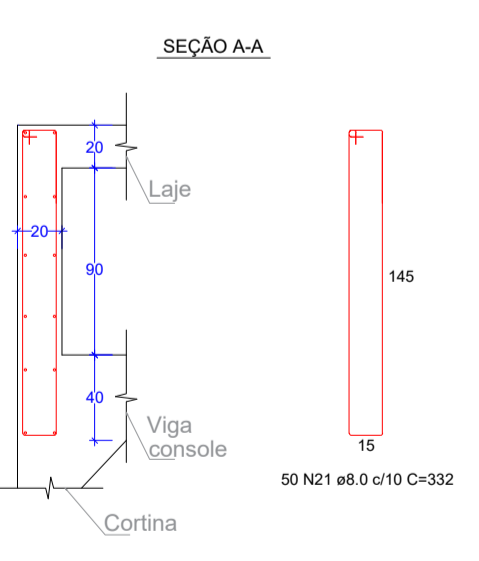
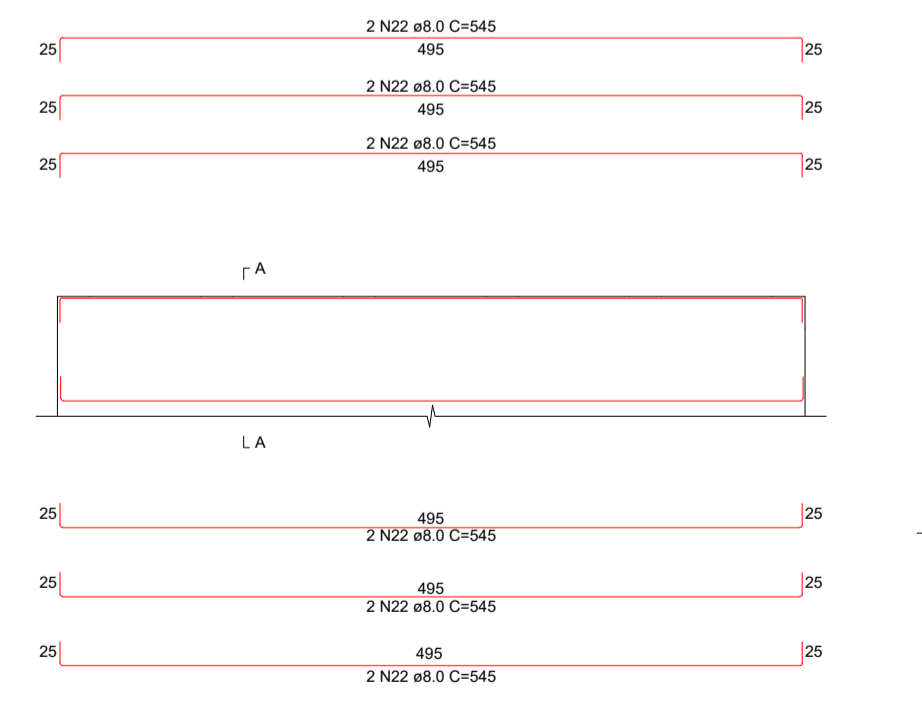
Relação do aço

AÇO	N	DIAM (mm)	QUANT	C.UNIT (cm)	C.TOTAL (cm)
CA50	18	12.5	32	545	17440
CA50	19	10.0	100	357	35700
CA50	20	10.0	36	90	3240

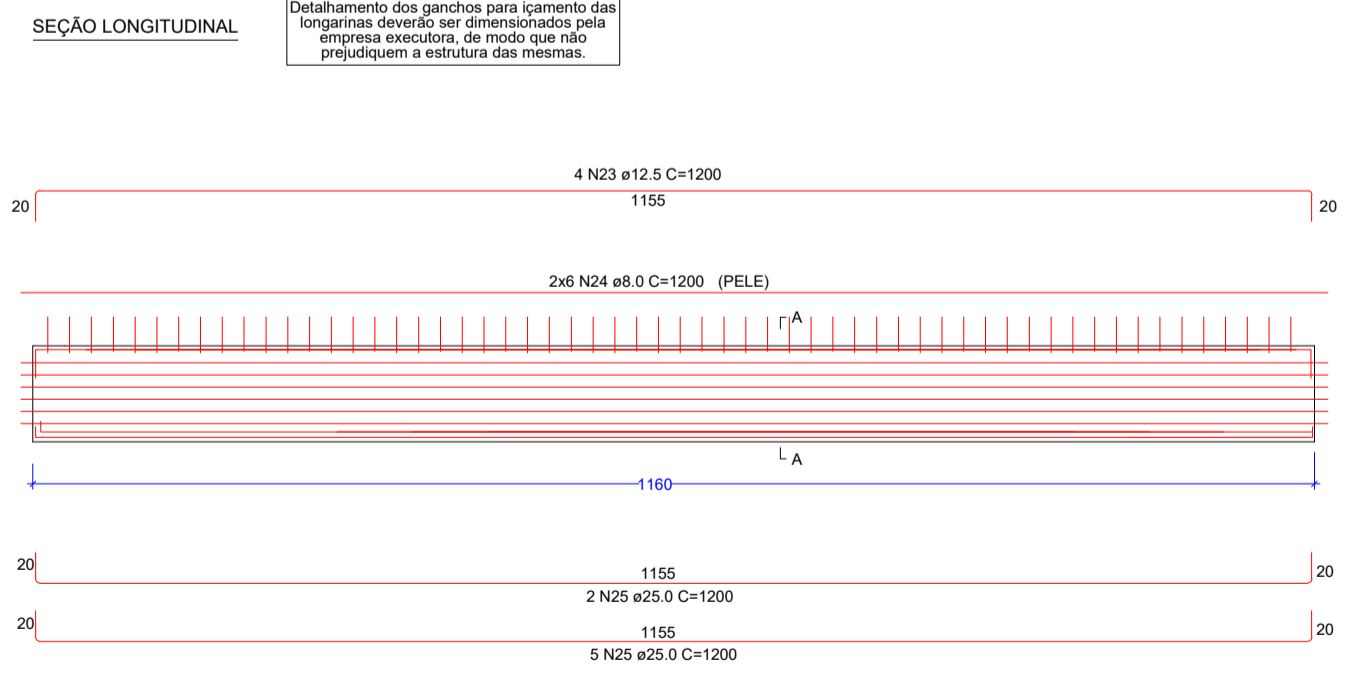
Resumo do aço

AÇO	DIAM (mm)	C.TOTAL (m)	PESO + 10% PERDA (kg)
CA50	10.0	389.4	264.28
CA50	12.5	174.4	184.74

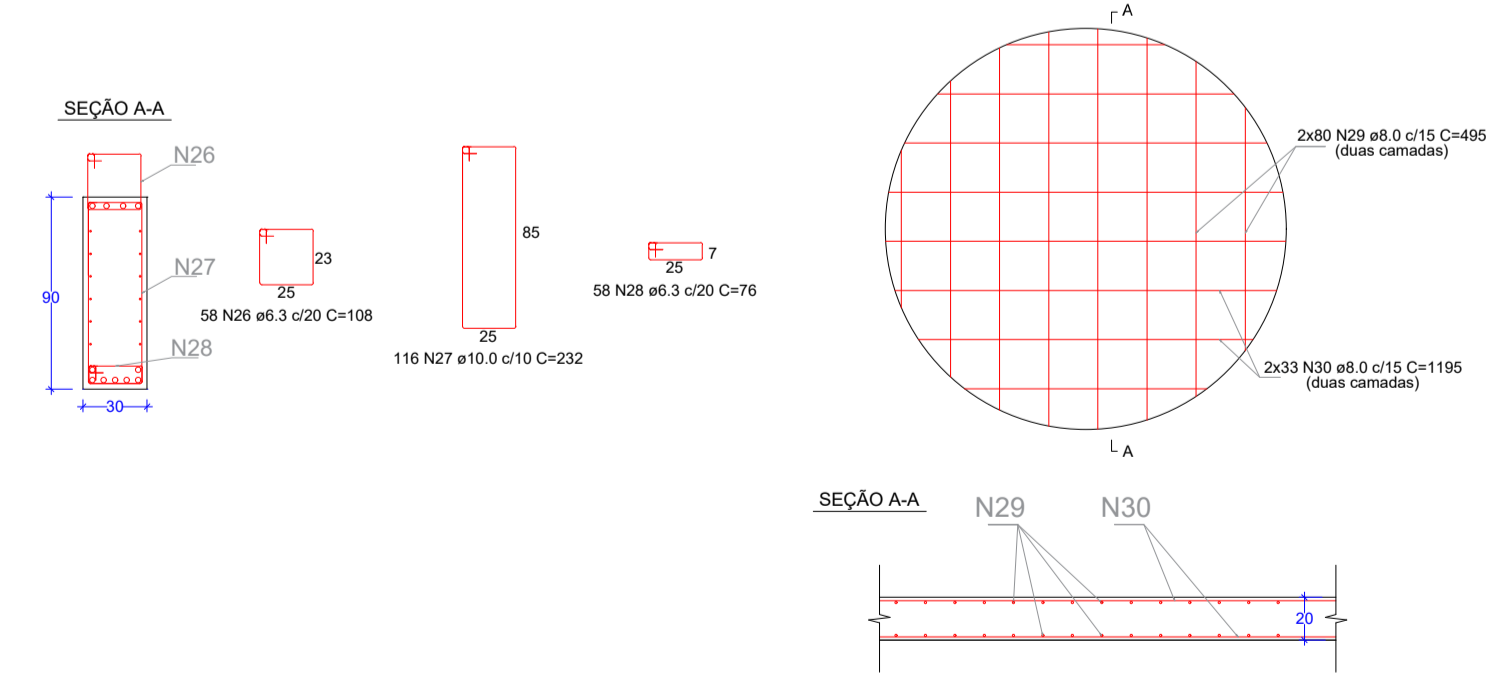
Detalhamento das vigas de fechamento (x2)



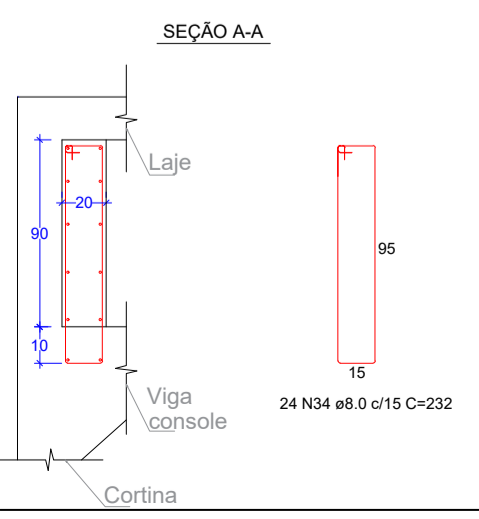
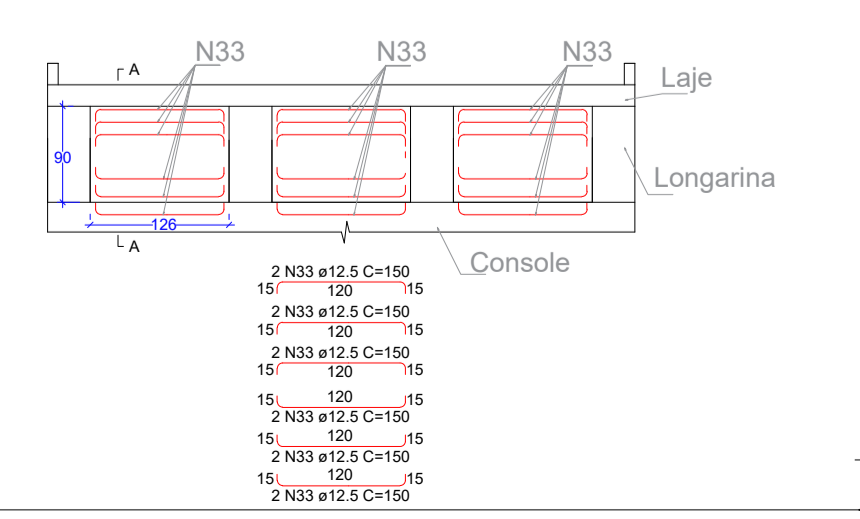
Detalhamento das longarinas - L1=L2=L3=L4



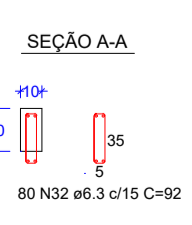
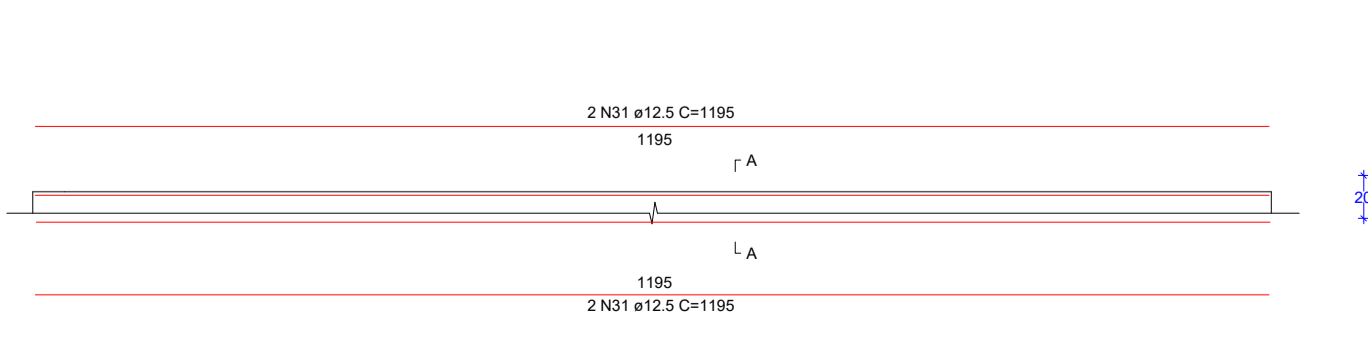
Detalhamento da ferragem da laje



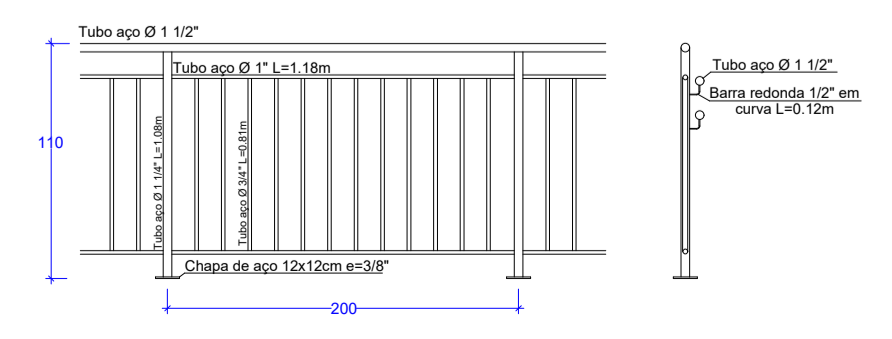
Detalhamento das vigas de travamento (x2) (Entre as longarinas, sobre o console)



Detalhamento das vigas de guarda rodas - 2 Vigas



Detalhamento do guarda-corpo (x2)



Relação do aço

AÇO	N	DIAM (mm)	QUANT	C.UNIT (cm)	C.TOTAL (cm)
CA50	21	8.0	100	332	33200
CA50	22	8.0	24	545	13080
CA50	23	12.5	16	240	19200
CA50	24	8.0	48	1200	57600
CA50	25	25.0	28	1200	33600
CA50	26	6.3	232	108	25056
CA50	27	10.0	464	232	107648
CA50	28	6.3	232	76	17632
CA50	29	8.0	160	495	79200
CA50	30	8.0	66	1195	78870
CA50	31	12.5	8	1195	9560
CA50	32	6.3	160	92	14720
CA50	33	12.5	72	150	10800
CA50	34	8.0	48	232	11136

Resumo do aço

AÇO	DIAM (mm)	C.TOTAL (m)	PESO + 10% PERDA (kg)
CA50	6.3	574.08	154.71
CA50	8.0	2730.86	1186.55
CA50	10.0	1076.48	730.60
CA50	12.5	395.6	419.05
CA50	25.0	336	1424.06

CONVICÇÃO ENGENHARIA

Projeto de construção de ponte no Centro

LOCAL: Centro, Coqueiro Baixo/RS (29°10'40.8"S 52°05'33.9"W)

AMPLIAÇÃO INTERIORES REFORMA REGULARIZAÇÃO OBRA NOVA

PROPRIETÁRIO (a) - Prefeitura Municipal de Coqueiro Baixo

PROJETO E RESP. TÉCNICA - Eng. Egomar Antonio Grazioli
CREA/RS - 197668

Detalhamento estrutural

ÁREA TOTAL: 60,00m²

DATA: Junho de 2024

ESCALA: na prancha

PRIMEIRA FOLHA

02